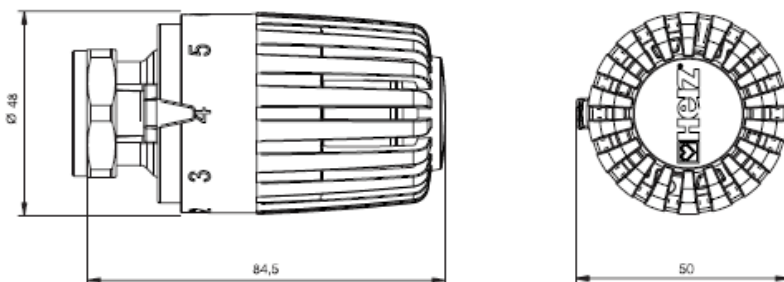


# Термостат HERZ

## Термостатическая головка с жидкостным датчиком

Стандарт  
Термостатическая  
головка PROJECT  
Издание 0509



Монтажные размеры в мм

1 7260 16	M 28 x 1,5	Морозозащита	цвет - белый
1 7260 18	M 30 x 1,5	Морозозащита	цвет - белый
1 7260 19	Исполнение «D»	Морозозащита	цвет - белый

Термостат для радиаторов отопления с жидкостным датчиком (гидравлическим датчиком), с автоматической функцией морозозащиты и возможностью ограничения и блокировки диапазона задаваемых значений.  
Цвет маховика – белый.

Исполнение

Диапазон значений 6-28 °C  
Морозозащита 6 °C  
Термостат HERZ не требует технического ухода.

Рабочие параметры

Подходит для монтажа ко всем клапанам HERZ с возможностью термостатического регулирования.  
Номера артикулов, размеры и способы установки клапанов HERZ приведены в соответствующих стандартах на изделия.

Область применения

Термостат HERZ является датчиком и регулирующим органом одновременно. За счет изменений давления жидкостного наполнителя, находящегося внутри гидравлического датчика HERZ, приводится в движение шпindelь клапана.

Принцип действия

Температура помещения настраивается поворотом маховика, при этом возможны отклонения температуры (K) в зависимости от способа монтажа и характеристик прибора отопления.

Настройка

Значение шкалы	*	1	2	3	4	5	6
°C	6	9,5	13	16,5	20	23,5	28

Настройка «4» соответствует комфортной температуре 20 °C и является оптимальной для хорошего самочувствия и поддержания достаточного комфорта людей, а также позволяет экономить энергию.

Настройка комфортной температуры «4»

Установка указателя на символ «\*» означает, что при достижении температуры окружающего воздуха 6 °C автоматически открывается клапан, что препятствует замерзанию прибора отопления.

Морозозащита «\*»

Во избежание скапливания загрязняющих частиц в седле клапана по окончании отопительного сезона необходимо полностью открыть термостат, повернув его головку против часовой стрелки.

Настройка в летний период

В связи с продолжением технического прогресса возможны изменения технических данных.

Для защиты от кражи используется хомут с защелкой 1 **9552** 03, который монтируется на крепежной гайке.

**Защита от кражи**

- 1 **6640** 00 Универсальный ключ HERZ, открывает хомут с защелкой
- 1 **6807** 90 Монтажный ключ HERZ-TS-90
- 1 **9551** 00 Ограничительный штифт для ограничения и блокировки диапазона задаваемых значений
- 1 **9552** 03 Защита от кражи (хомуты с защелкой), открывается ключом 1 **6640** 00

**Дополнительные элементы**

1. Открутить колпачок или ручной привод с верхней части термостатического клапана.
2. Установить термостатическую головку в положении «полностью открыта» (заводская настройка) на верхнюю часть клапана так, чтобы выступ вошел в паз, а указатель был хорошо видим.
3. Установить и плотно затянуть накидную гайку (ключом SW 30).
4. Повернуть маховик, чтобы убедиться в его функционировании (например, установить маховик на значение 4 - комфортная температура).

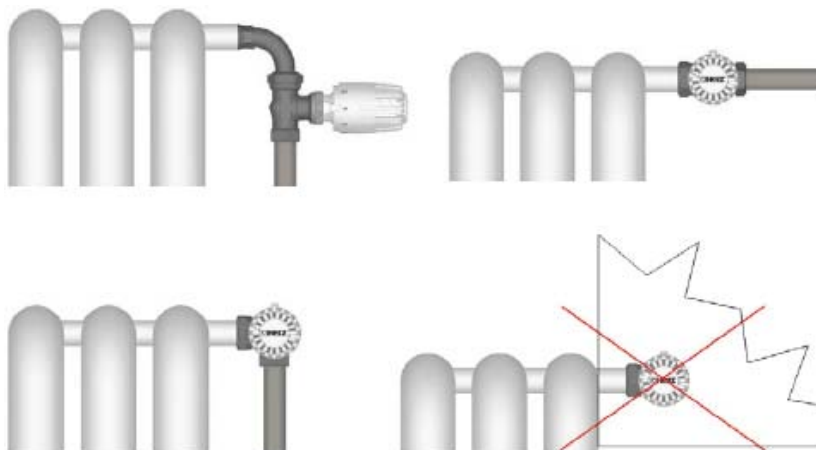
**Монтаж**

Ни в коем случае нельзя устанавливать термостатическую головку HERZ в местах, подверженных воздействию прямых солнечных лучей или вблизи теплоизлучающих приборов (например, рядом с телевизором). Нельзя загромождать радиаторы или накрывать их тяжелыми занавесками. В противном случае это приводит к образованию зоны перегрева, в которой термостат не сможет правильно определять и регулировать температуру. В таких случаях рекомендуется использовать термостат HERZ с выносным датчиком.

**Указания по монтажу**

1 **7260** 65 Термостат HERZ с установкой на «0»

Более подробные технические характеристики данных трех изделий приводятся в соответствующих стандартах.



С помощью установки одного ограничительного штифта (или двух) выполняется ограничение или блокировка поворота маховика, которая невидима для неосведомленного человека. Ограничительные штифты можно приобрести по дополнительному заказу, указав номер артикула 1 **9551** 00.

**Скрытая блокировка и ограничение**

## Порядок действий

С нижней стороны термостатической головки (в цокольной части) предусмотрены отверстия под штифты.

- Установить маховик термостатической головки в требуемое положение ограничения (блокировки).
- На шкале маховика в положении «6» находится поперечная черта, указывающая на место установки ограничительных штифтов. При этом следует выполнить те же действия, что и при установке ограничения.
- Установить маховик на требуемое значение
- Ограничение на установку большего значения  
Установить штифт в отверстие, расположенное с левого конца черты.
- Ограничение на установку меньшего значения  
Установить штифт в отверстие, расположенное с правого конца черты.
- Блокировка любой настройки  
Установить по одному штифту в отверстия с правого и левого конца черты.
- Штифты необходимо вставлять до упора. Для извлечения штифтов следует воспользоваться подходящим инструментом (плоскогубцами и т.п.).



Изображение 1



Изображение 2



Изображение 3



Изображение 4

Все данные, приведенные в настоящей брошюре, являются достоверными только на момент выхода в печать и служат только для информации. В связи с продолжением технического прогресса возможны изменения технических данных. Изображения являются условными и внешне могут отличаться от оригинальной продукции. Возможные искажения цветопередачи обусловлены характеристиками полиграфической техники. Конструктивное исполнение изделий варьируется в зависимости от страны поставки. Возможны изменения технических характеристик и функций. При возникновении вопросов следует связаться с сертифицированными специалистами компании HERZ.